

お見積りのご依頼をいただきまして誠にありがとうございます。

お手数をお掛けいたしますが、下記内容をご記入いただき、2枚目の「記入シート」と一緒に送信してください。

**FAX:072-991-6380**

お申し込み日            年            月            日

ご依頼内容	<input type="checkbox"/> 見積依頼	<input type="checkbox"/> 注文依頼	お問合せ番号	
ご希望の返答方法	<input type="checkbox"/> 電話	<input type="checkbox"/> FAX	<input type="checkbox"/> メール	
お支払い方法	<input type="checkbox"/> 銀行振込	<input type="checkbox"/> 代金引換(現金)	<input type="checkbox"/> クレジットカード決済	

※振込先はご注文確定後ご連絡いたします。 三菱東京UFJ銀行 or ゆうちょ銀行 or 関西みらい銀行

### お客様情報 ※印は必須です

フリガナ		電話番号*	
お名前(会社名)*	様	FAX番号	
フリガナ		e-mail	
ご担当者名	様	その他携帯等	
フリガナ			
ご住所*			

お届け先がお申込み者と異なる場合はご記入ください。

フリガナ		電話番号	
お届け先名(会社名)	様		
フリガナ			
お届け先ご住所			

相談したいお困りごとがございましたら、お気軽にお電話ください！

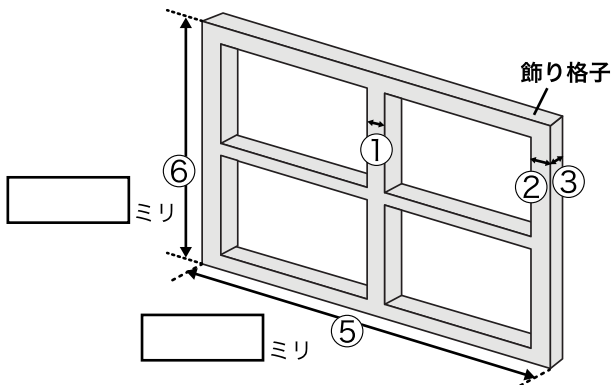
※仕様違いで複数ある場合はコピーしてご使用ください。

## Step.1

窓枠タイプを選び✓を入れ、枠の外寸サイズをご記入ください。

※設置場所の開口寸法をお知らせいただければ、適切なサイズをご提案します。

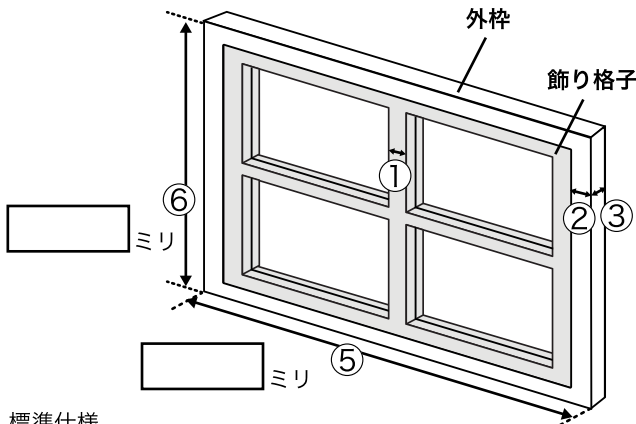
TYPE1 開口寸法：高さ  mm × 幅  mm



標準仕様

①	格子：幅	9mm	④	押し縁：幅	—
②	四方枠：幅	9mm	⑤	枠外寸：幅	—
③	四方枠：奥行	9mm	⑥	枠外寸：高さ	—

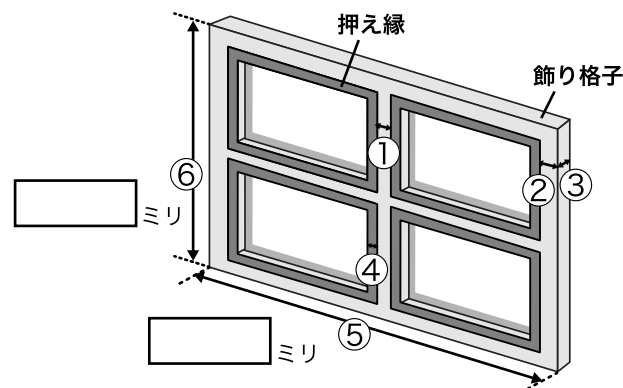
TYPE2 開口寸法：高さ  mm × 幅  mm



標準仕様

①	格子：幅	9mm	④	押し縁：幅	—
②	四方枠：幅	16mm	⑤	枠外寸：幅	—
③	四方枠：奥行	40mm	⑥	枠外寸：高さ	—

TYPE3 開口寸法：高さ  mm × 幅  mm



標準仕様

①	格子：幅	16mm	④	押し縁：幅	9mm
②	四方枠：幅	25mm	⑤	枠外寸：幅	—
③	四方枠：奥行	40mm	⑥	枠外寸：高さ	—

## Step.2

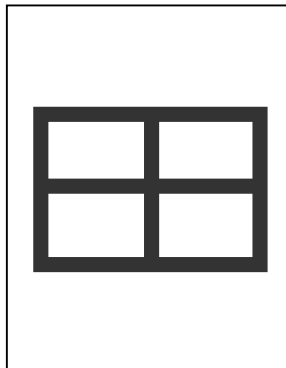
格子の組み方に✓を入れて、ご希望の格子の組み方の図をお描きください。

格子なし

格子あり (格子の組み方の図を描いてください)



記入例



## Step.3

ガラスの名称・品番を記載してください。

※TYPE3をお選びの場合、Step.2で格子に番号を振っていただき Step.3でガラスの配置を指定してください。

ガラスの名称・品番
(例：リストラルM)



ガラスの種類を見る